

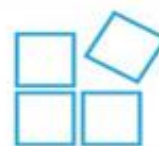
# OWA



## Línea Tecta - Deflector

JUNIO DE 2018

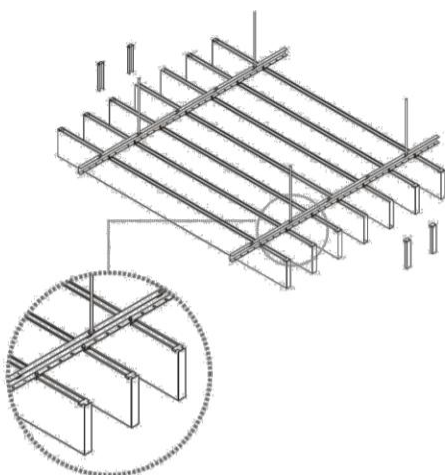
Los paneles **OWAtecta®** están disponibles con un patrón de perforación de superficie que facilitan la optimización de los tiempos de reverberación para cumplir con los requisitos de diseño y acústica de diferentes áreas.



**TECNOCIELO**  
CIELOS MODULARES



## Plano Estructural



- 2 versiones de sujeciones disponibles;
1. Sujeción estándar
  2. Sujeción con gancho de conexión para facilitar el ajuste a distancia

## Rendimientos

Material		Aluminio
Peso		4.5 kg/m <sup>2</sup>
Ancho:		20 o 30 mm
Altura:		100, 150 o 180 mm
Longitud:		4.000 mm (estándar)
Espesor		0,8 a 1,2 mm nom.
Color		Imitación de madera
Cont.		14 pzs./caja (5.20 m <sup>2</sup> )

## Comportamientos

Clase	A1, A2-S1, d0 (EN13501-1)	
Resistencia al fuego	Clase A	
Reflexión Lumínica	hasta 0.99 (ISO 7724-2) ISO 7724-3)	
Absorción Acústica*	$\alpha_w=0.80$ NRC=0.80	
Reducción sonora	de 30 a 32 db	
Humedad Ambiental	hasta 100% (RH)	

**TECNOCIELO**  
CIELOS MODULARES

Línea Tecta - Deflector



[www.tecnocielo.cl](http://www.tecnocielo.cl)



+56 990460418



[contacto@tecnocielo.cl](mailto:contacto@tecnocielo.cl)



Av. Irarrazaval 2821 B, Of 922, Ñuñoa - Santiago